

一般家庭用
保証書付き

取扱説明書 USERS MANUAL

ミラーダブルイオン® ミニ ストレートヘアアイロン

(SLM110・SLM110WH)



安全上の注意

必ずお守りください

ご使用前に取扱説明書をよくお読みいただき、正しく安全にお使いください。注意事項は次のように区分しています。いずれも安全に関する重要な内容ですので、必ずお守りください。
※お読みになられたあとは、お使いになる方がいつも見られるところに必ず保管してください。

警告	誤った取り扱いをすると、死亡や重症などを負うことが想定される内容を示します。
注意	誤った取り扱いをすると、人が損害を負うことや、物的損害の発生が想定される内容を示します。

図記号の説明

	「禁止の行為」であることを告げるものです。図中などに具体的な禁止内容が記載されています。
	「強制」、「指示」等をする行為の内容を示します。
	「注意」「警告」等をする行為の内容を示します。

警告

必ず、コンセントの形状・電圧を確かめてから100V～240Vの範囲で使用します。
やけどや感電、火災の原因となります。
※海外で使用する場合、同じ国でも地域により電圧や電源プラグの形状が異なる場合があるため、事前に確認してください。

乳幼児・子供の手の届く場所に保管しない、使用させない。
故障・火災・感電・やけどの原因となります。

次のようなときは使用しない。
◆本体が破損、ひび割れがある
◆時々電源が切れる
◆電源コードや電源プラグが傷んでいたり、異常に熱くなる
火災・感電・けがの原因となります。

本体に電源コードを巻き付けたり、また、電源コードを束ねたまま使用しない。
電源コードがねじれて断線・火災・感電・ショートの原因となります。

絶対に改造・分解・修理しない。
火災・感電・けがの原因となります。

電源コードや電源プラグを傷つけたり、加工したり、熱器具を近づけたりしない。また、無理に曲げたり、引っ張ったり、重いものをのせたりしない。
火災・感電・けが・やけどの原因となります。

使用時以外は必ず電源を切り、電源プラグをコンセントから抜く。
火災・感電・けが・やけどの原因となります。

本体にヘアスプレー、可燃性の整髪料などをかけない。
故障・火災・感電・やけどの原因となります。

水の近くで機器を使用しない。
火災・感電・ショートの原因となります。

水につけたり、濡れた手で使用しない。
火災・感電・ショートの原因となります。

引火性のもの(シンナー、ベンジン、スプレーなど)の近くで使用しない。
火災・爆発・引火の原因となります。

1

注意

電源プラグを抜くときは、電源コードを引っ張らずに必ず電源プラグを持って抜く。
感電・ショート・発火などの原因となります。

プレート部分が熱い間は、燃えやすいものの近くに置かない。
火災の原因となります。

本体プレート部分とその周辺は、使用中や使用直後に高温となるため絶対に触れない。
やけどの原因となります。

過度に濡れた髪には使用しない。
やけど・髪を傷める原因となります。

通電したまま放置しない。
故障・火災・感電・やけどの原因となります。

人間の髪の毛以外には使用しない。
やけどや感電、火災の原因となります。

落としたり、ぶつけたりしない。
感電・発火の原因となります。

故障かなと思ったら

こんなときは	考えられる原因	対応方法
初めて使用した際、こげ臭いにおいがする。	ヒーターが加熱した際に独特なお臭いがしますが、徐々に軽減されます。	そのままご使用ください。
使用中、「ジー」といった電子音が鳴る。	使用環境により、イオン発生器より音が鳴る場合があります。	
電源コードを回転させたりすると、通電したり、しなくなったりする。	電源コードが断線しかけている可能性があります。	
電源コードがねじれて、戻らなくなったりする。		

ヘアアイロンが温まらないときがある。	すぐに使用を中止し、「お客様窓口」にご相談ください。
液晶画面が表示されない、Errが表示される。	
電源コード・電源プラグが異常に熱くなる。	
本体・電源コード・電源プラグが破損、一部がひび割れ、ぐらつき、内部の配線が見えているなど。	
その他の異常・故障がある。	

お問合わせの前にご確認ください

●設定温度に到達しない
設定温度に到達する前に使用を始める。温まるまでに時間がかかる場合があります。設定した温度に到達するまでは使用しないでください。放置した状態で10分以上設定温度に到達しない場合は故障の可能性が考えられます。

●プレートの隙間
プレートへの摩擦を防ぐため、プレートとプレートの間にわずかに隙間を設けています。正常な構造となりますので安心してお使いください。

2

お客様相談窓口

専用お問合わせフォームより、ご連絡ください。改めて、担当よりご連絡をいたします。※評価、レビューでのご連絡は対応できません。



◀お問合わせフォーム
info@salonmoon.co.jp

製品登録のお願い

アフターサービスのため、ご購入の皆さまに製品登録をお願いしております。ご協力のほどよろしくお願い申し上げます。

製品登録用フォーム▶

https://www.salonmoon.co.jp/tourouku.html



保証・アフターサービス

ご購入後、1年間の保証期間を設けております。保証期間内の故障の際は、商品の交換に対応いたします。本ページ下部に保証書がございます。レスポンスなど正規販売店にて購入を証明できるものとともに大切に保管してください。

※原則として同一商品への交換の対応とさせていただきますが、場合によっては弊社が決定する方法により返金させていただきます。

保証規定

本項目に定める「保証規定」(以下「本書」という)は、弊社とお客様との契約事項です。1. お客様が取扱説明書に従った正常な使用方法や保管方法にも関わらず故障した場合は、交換を承ります。2. 保証期間内に故障して交換を受ける場合は、必ずお問合わせフォームよりご連絡ください。3. 下記の場合は交換の対象外となります。
(1)使用上の誤りおよび不適当な修理や改造による故障および破損。
(2)お買い上げ後の落下・輸送などによる故障および破損。
(3)火災・地震・落雷・その他の天災地災、公害や電源の異常電圧による故障および破損。
(4)故障の原因が本製品以外に起因する場合。
(5)本書、レスポンス、領収書、納品書またはインターネット店舗で購入時の注文番号(正規販売店に限る)の提示がない場合。
4. 本書は再発行いたしませんので、紛失しないように大切に保管してください。
5. この保証書は本書に明示した期間、条件のもとで交換・返品をお約束するものです。従ってこの保証書によってお客様の法律上の権利を制限するものではありません。
6. お客様よりいただいた氏名・住所などの個人情報、弊社商品のご相談への対応や交換・返品およびその確認などに利用させていただく場合がございますのでご了承ください。

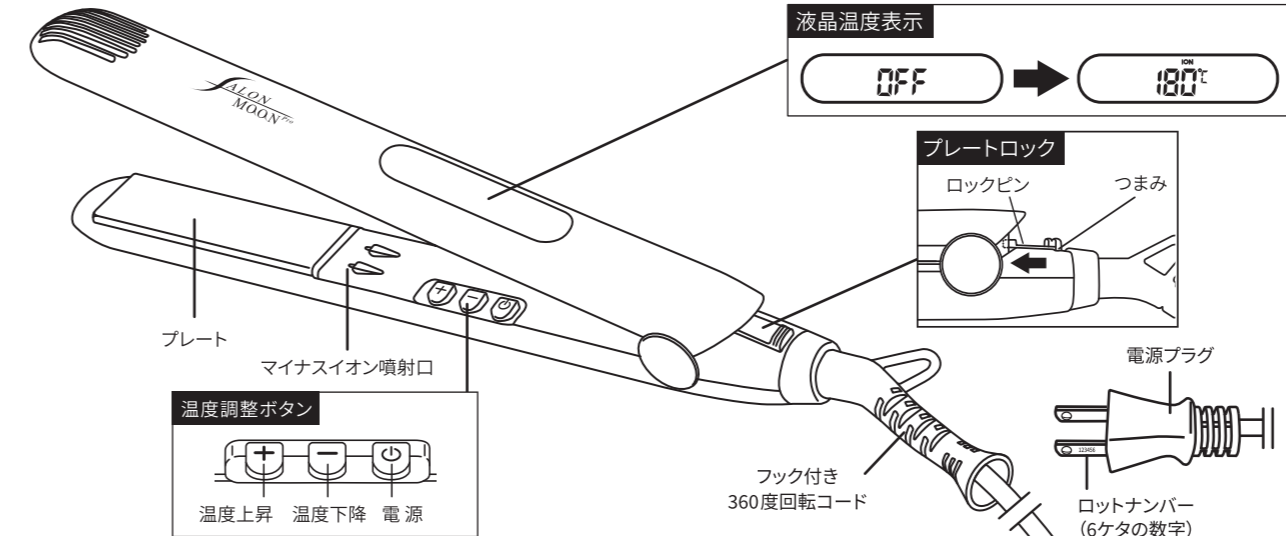
----- (キリトリ) -----

保証書	
商品名	サロンムーンミラーダブルイオンミニストレートヘアアイロン (SLM110・SLM110WH)
保証期間	ご購入日より1年間
ご購入日	年 月 日
注文番	
お客様	見本
販売店	販売店名
	住所 〒
	TEL ()

交換をご希望の際は「お問合わせフォーム」にてご連絡ください

3

各部分の名称



高温になるため絶対に触らない

使用中や使用直後は、**プレート部分**を絶対に触らないでください。
やけどの原因となります。

使い方

■使用前後で保湿ケア(洗い流さないトリートメントやヘアオイルなど)をする。パサつきが抑えられ、綺麗に仕上がります。

■ヘアカラー・パーマをかけたあとは、3～4日は使用をしないでください。

■やけど防止のため、顔周りや襟足・毛先に使用される際は、ヘアバンドを着用したり、肌から本体を離すように首を傾けながらお使いください。

1 電源を入れる

電源プラグをコンセントに挿し込むとOFFと表示されます。その後、電源ボタンを長押ししてください。液晶画面に初期設定温度が表示されたあと、温度上昇が開始します。

2 温度を調整する

80℃～230℃(5℃間隔)で設定可能です。温度上昇ボタン、温度下降ボタンを押し、お好みの温度に設定してください。設定温度に到達すると数字の上昇も止まります。

設定温度について

設定温度は前回の電源OFF時の温度が自動的に記憶されます(温度メモリー機能)。

4

3 スタylingする

毛束を少量取り、髪の毛の根元をプレートで挟みます。そのまま毛先に向かってゆっくり一定の速さで真下にすべらせませす。
※スタyling効果はくせの程度・髪質により個人差があります。

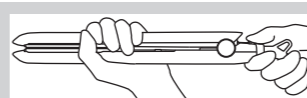
4 電源を切る

液晶画面にOFFと表示されるまで電源ボタンを長押ししてください。その後、電源プラグを抜き、本体を十分に冷ましてください。

プレートロックについて

本体開閉部を手で閉じ、つまみを前面にスライドさせ、ロックピンを差込み穴に差し込んでください。
※指を挟まないよう、必ず本体を手で閉じた状態で、本体の開閉を行ってください。
※プレートロック機能は、意図せず解除がされないよう固めに設計されています。

ロックを解除する際は、本体をグッと握りクッションプレートの沈み込みを利用すると、簡単にロックを解除することができます。



5

保管・お手入れ方法

電源プラグを抜き、本体が完全に冷めている状態でお手入れをしてください。

■本体の汚れは、乾いたやわらかい布でふき取ってください。

■汚れが落ちにくい場合は、薄めた中性洗剤にやわらかい布を浸して固く絞ったあと、ふき取ってください。

■電源コードは、本体に巻き付けず、付属のコードバンドを使用して緩く円状に束ねて保管してください。

注意

■水洗いは絶対にしないでください。故障の原因となります。
■アルコール・ベンジン・除光液などを使用しないでください。故障や部品の破損、変色などの原因となります。
■プレート部分に油分や水分が付着した場合はふき取ってください。放置するとプレート部分が変色したり、故障の原因となります。
■ヘアピンなど他のものと一緒に保管しないでください。故障の原因となります。

定期点検のお願い

ヘアアイロンは経年劣化する場合があります。定期的な点検をお願いいたします。長期間使用しなかった商品は、正常かつ安全に動作するか使用前に必ず確認してください。
下記の異常を感じた場合は、ただちに使用を中止してください。

- 電源コード・電源プラグが異常に熱くなる
- 電源コード・電源プラグの一部がひび割れたり、中の配線が見えている
- こげ臭いにおいがする
- 異音がある
- その他、異常や故障がある

製品仕様

商品名	ミラーダブルイオンミニストレートヘアアイロン (20mm プレート)
型番	SLM110(ブラック)・SLM110WH(ホワイト)
本体サイズ	約W:230mm×D:23mm×H:33mm
プレートサイズ	約W:80mm×D:20mm
本体重量	約270g(コード込み)
定格電圧	100V～240V<海外対応>
消費電力	30W
プレートの素材	ミラーチタニウムプレート
温度調整	最低80℃～最高230℃(5℃間隔で調整可能)
コードの長さ	約2m

※商品の仕様は改良のため、予告なく変更することがありますのでご了承ください。

6

安全に長くお使いいただくために

■不適切な利用方法による故障・不具合報告が多数寄せられております。
■ヘアアイロンは使用目的に応じ、様々な角度で使用することから、不適切な使用は断線の原因となり、故障・発火などの原因となります。必ず正しくお使いください。

■電源コードの内部は数多くの細い銅線で構成されています。無理な角度で折り曲げる、絡まった状態のまま使用する、引っ張るなど、同じ場所に度重なる負荷がかかると断線の原因となります。

不適切な電源コードの使用例

- 電源コードを引っ張ったり、負荷をかける。
- 電源コードを本体に巻き付けたり、絡まった状態で使用する。
- コンセントに挿した状態で電源コードを引っ張る。
- 電源コードを曲げたり、ねじれた状態で使用する。

使用上の取扱不備による故障・発火などは保証の対象外となります。本体の取扱には十分ご注意ください。
※トラッキング現象を起因とする場合も含まれます。

注意

■電源コードを巻き付けた状態で保管したり、絡まった状態での使用は絶対にしないでください。火災や感電、やけど、故障の原因となります。

海外での使用について

■変圧器なしで使用いただけます。ただし、施設によっては一部使用できない場合や、100V～240V以外は使用いただけませんので滞在先にご確認ください。
■各地域によってコンセントの差込口形状が異なります。変換プラグ、変換アダプタは別途ご用意ください。

定格電圧の範囲外での使用による故障は、保証対象外となりますのでご了承ください。

注意

■海外使用時、変圧器を使用しないでください。火災や感電、やけど、破損の原因となります。
■海外使用時、必ず電圧が100V～240Vに滞在先が対応しているか確認し使用してください。火災や感電、やけど、破損の原因となります。

7